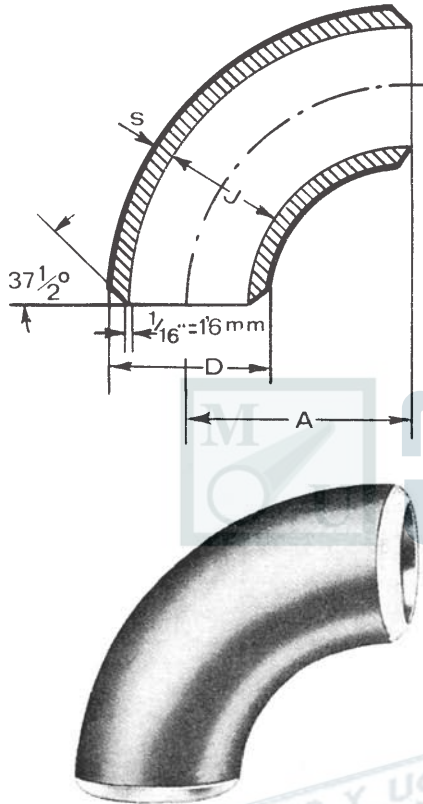


ACCESORIOS ASA PARA SOLDAR

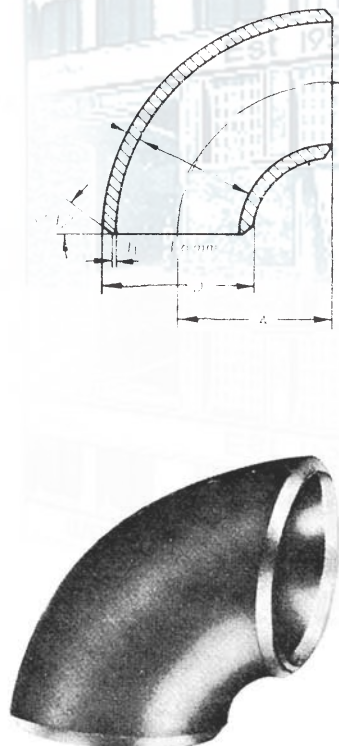
NORMAS ASA B 16.9 - Material A-234

CURVAS 90°
Radio Largo



NW	STANDARD					XS	
	Ø ext. mm. D	Ø int. mm. J	Espesor mm. S	Radio A	Peso Kgs.	Espesor mm. S	Peso Kgs.
1/2"	21,3	15,7	2,80	38,1	0,077	3,73	0,280
3/4"	26,7	20,8	2,95	28,6	0,077	3,91	0,330
1"	33,5	26,7	3,40	38,1	0,154	4,55	0,400
1 1/4"	42,2	35,1	3,55	47,6	0,263	4,85	0,490
1 1/2"	48,3	40,9	3,70	57,1	0,376	5,04	0,600
2"	60,4	52,6	3,90	76,2	0,676	5,54	0,940
2 1/2"	73,1	62,7	5,20	95,2	1,33	7,01	1,790
3"	88,9	78	5,45	114,3	2,08	7,62	2,870
3 1/2"	101,6	90,2	5,70	133,4	2,92	—	—
4"	114,3	102,4	5,95	152,4	3,95	8,56	5,650
5"	141,2	128,3	6,45	190,5	6,67	9,52	9,700
6"	168,4	154,2	7,10	228,6	10,4	11	16,000
8"	219,2	202,7	8,25	304,8	20,9	12,70	32,200
10"	273	254,5	9,25	381	37	12,70	50,800
12"	323,8	304,8	9,50	457,2	54	12,70	73,400
14"	355,6	336,5	9,55	533,4	69,9	12,70	94,300
16"	406,4	387,3	9,55	609,6	91,2	12,70	123,700
18"	457,2	438,1	9,55	685,8	116,1	12,70	159,000
20"	508	488,9	9,55	762	143,8	12,70	195,000
22"	558,8	539,7	9,55	838,3	174,6	—	—
24"	609,6	590,6	9,55	914,4	207,7	12,70	281,000
26"	660,4	641,3	9,55	690,6	244,5	12,70	331,400
30"	762	742,9	9,55	1143	326,6	12,70	441,300
34"	863,6	844,5	9,55	1295,4	420	12,70	558,500
36"	914,4	895,3	9,55	1371,6	471,7	12,70	635,000
42"	1066,8	1047,7	9,55	1600,2	644,1	12,70	853,500

Radio Corto



NW	STANDARD					XS	
	Ø ext. mm. D	Ø int. mm. J	Espesor mm. S	Radio A	Peso Kgs.	Espesor mm. S	Peso Kgs.
1"	33,5	26,7	3,40	25,4	0,104	—	—
1 1/4"	42,2	35,1	3,55	31,7	0,172	—	—
1 1/2"	48,3	40,9	3,70	38,1	0,249	5,08	0,300
2"	60,4	52,6	3,90	50,8	0,449	5,54	0,620
2 1/2"	73,1	62,7	5,20	63,5	0,875	7,01	1,190
3"	88,9	78,0	5,45	76,2	1,38	7,62	1,900
3 1/2"	101,6	90,2	5,70	88,9	1,93	—	—
4"	114,3	102,4	5,95	101,6	2,62	8,56	3,710
5"	141,2	128,3	6,45	127,0	4,42	9,52	6,440
6"	168,4	154,2	7,10	152,4	6,89	11	10,580
8"	219,2	202,7	8,25	203,2	13,8	12,70	21,610
10"	273,0	254,5	9,25	254,0	24,5	12,70	34,060
12"	323,8	304,8	9,50	304,8	36,1	12,70	48,600
14"	355,6	336,5	9,55	355,6	46,3	12,70	63,110
16"	406,4	387,3	9,55	406,4	61,2	12,70	82,630
18"	457,2	438,1	9,55	457,2	77,6	12,70	104,870
20"	508,0	488,9	9,55	508,0	96,2	12,70	129,540
24"	609,6	590,5	9,55	609,6	138,3	12,70	188,410
30"	762,0	742,9	9,55	762,0	217,7	—	—
36"	914,4	895,3	9,55	914,4	313,9	—	—
42"	1066,8	1047,7	9,55	1219,2	489,4	—	—

Se fabrican en 45°, 90° y 180°