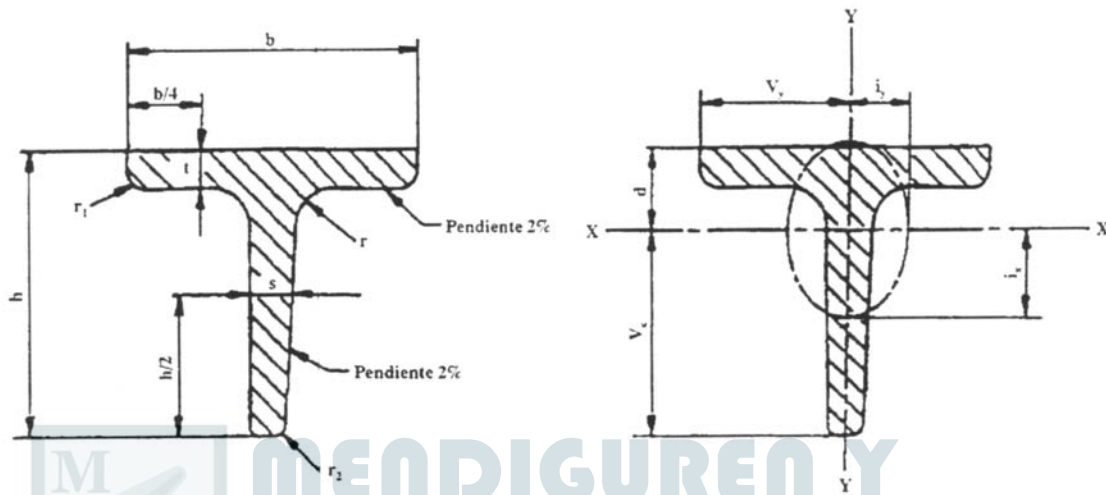


PERFIL T DE ACERO CON ALAS IGUALES Y ARISTAS REDONDEADAS LAMINADO EN CALIENTE. PERFILES SIMPLES T. UNE EN 10055-95



Perfiles Simples T - Designación y medidas de los perfiles T de acero con alas iguales y aristas redondeadas laminados en caliente

Designación	Masa	Sección	Medidas						Posición del centro de gravedad	Características respecto a los ejes					
			Altura	Anchura	Espesor	Radios				X - X			Y - Y		
			h	b	s y t	r	r1	r2		d	Ix	Ix/Vx	ix	Iy	Iy/Vy
Kg/m	cm ²	mm						cm	cm ⁴	cm ³	cm	cm ⁴	cm ³	cm	
T30	1.77	2.26	30	30	4	4	2	1	0.85	1.72	0.80	0.87	0.87	0.58	0.62
T35	2.33	2.97	35	35	4.5	4.5	2.5	1	0.99	3.10	1.23	1.04	1.57	0.90	0.73
T40	2.96	3.77	40	40	5	5	2.5	1	1.12	5.28	1.84	1.18	2.58	1.29	0.83
T50	4.44	5.66	50	50	6	6	3	1.5	1.39	12.1	3.36	1.46	6.06	2.42	1.03
T60	6.23	7.94	60	60	7	7	3.5	2	1.66	23.8	5.48	1.73	12.2	4.07	1.24
T70	8.32	10.6	70	70	8	8	4	2	1.94	44.5	8.79	2.05	22.1	6.32	1.44
T80	10.7	13.6	80	80	9	9	4.5	2	2.22	73.7	12.8	2.33	37.0	9.25	1.65
T100	16.4	20.9	100	100	11	11	5.5	3	2.74	179	24.6	2.92	88.3	17.7	2.05
T120	23.2	29.6	120	120	13	13	6.5	3	3.28	366	42.0	3.51	178	29.7	2.45
T140	31.3	39.9	140	140	15	15	7.5	4	3.80	660	64.7	4.07	330	47.2	2.88

Calidad: S275 JR